

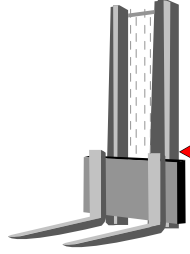
MZ 80

SINGLE-POINT LOAD CELL

KAPASİTE 5 ton



MEZURO
Endüstriyel Tartı



- IP67 KORUMA
- ÇELİK ALAŞIM YAPI

Kullanım Alanları / Areas Of Usage

- Forklift Tartım Uygulamaları

Montaj Aparatları / Mounting Kits

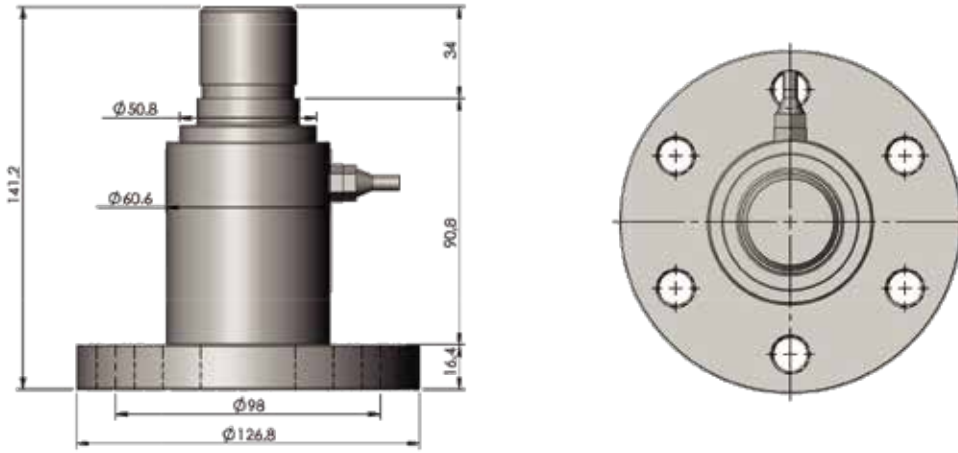


Teknik Özellikleri / Technical Specifications

	PARAMETRELER / PARAMETERS	DEĞER / VALUE	BİRİM / UNIT		PARAMETRELER / PARAMETERS	DEĞER / VALUE	BİRİM / UNIT
1	Nominal Kapasite (E _{max}) Rated Capacities (E _{max})	5	ton	12	Besleme Gerilimi, Tavsiye Edilen Excitation, Recommended	5...12	V DC
2	Hassaslık Sensitivity	1.2	mV/V	13	Besleme Gerilimi, Maksimum Excitation, Maximum	15	V DC
3	Doğruluk Sınıfı Accuracy Class	OIML C2		14	Giriş Direnci Input Resistance	725±5	Ω
4	Sürünme Hatası Creep Error (30 min)	±0.02	% uygulanan yük % of applied load	15	Çıkış Direnci Output Resistance	700±5	Ω
5	Sıfır Dengesi Zero Balance	±1.0	±mV/V	16	Yalıtım Direnci Insulation Resistance	≥5000	MΩ
6	Sıfır Üzerine Sıcaklık Etkisi Temperature Effect On Zero	0.0017	% E _{max} /°C	17	Kablo Uzunluğu Cable Length	1.5	m
7	Çıkış Üzerine Sıcaklık Etkisi Temperature Effect On Output	0.005	% uygulanan yük % of applied load	18	Kablo Çapı Cable Diameter	Ø 5	mm
8	Sıcaklık Aralığı, Kompanse Edilmiş Temperature Range, Compensated	-10...+40	°C	19	Malzeme Construction	Paslanmaz Çelik Stainless Steel	
9	Sıcaklık Aralığı, Güvenli Temperature Range, Safe	-20...+80	°C	20	Koruma Sınıfı Protection Class	IP67	
10	Maks. Güvenli Aşırı Yükleme Max. Safe Overload	150	% E _{max}				
11	Nihai Aşırı Yükleme Ultimate Overload	200	% E _{max}				

Loadcell Ölçüleri / Loadcell Dimensions

mm



Bağlantı Şeması / Connection Diagram

