

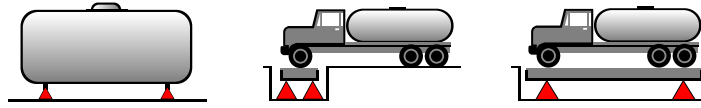
# MZ 70

## SINGLE-POINT LOAD CELL

KAPASİTE 15 ton - 60 ton



**MEZURO**  
Endüstriyel Tartı



- IP68 KORUMA
- PASLANMAZ ÇELİK YAPI

### Kullanım Alanları / Areas Of Usage

- Tank Tartım Uygulamaları
- Kamyon Kantarı
- Weighbirdges
- Araç Tartım Uygulamaları
- Statik ve Dinamik Tren Tartımı

### Montaj Aparatları / Mounting Kits

7001-M01-40  
7001-M01-60

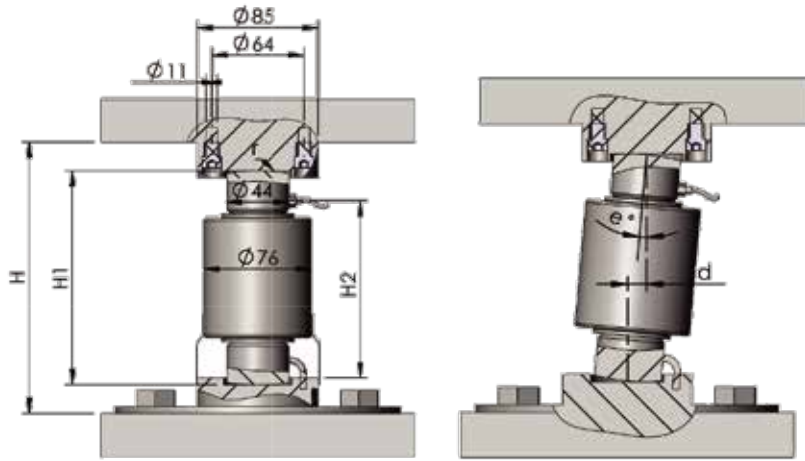


## Teknik Özellikleri / Technical Specifications

	PARAMETRELER / PARAMETERS	DEĞER / VALUE	BİRİM / UNIT		PARAMETRELER / PARAMETERS	DEĞER / VALUE	BİRİM / UNIT
1	Nominal Kapasite (E <sub>max</sub> ) Rated Capacities (E <sub>max</sub> )	15, 30, 40, 60	ton	12	Besleme Gerilimi, Tavsiye Edilen Excitation, Recommended	10...12	V DC
2	Hassaslık Sensitivity	2.0±0.002	mV/V	13	Besleme Gerilimi, Maksimum Excitation, Maximum	15	V DC
3	Doğruluk Sınıfı Accuracy Class	OIML C2...C5		14	Giriş Direnci Input Resistance	800±5	Ω
4	Sürünme Hatası Creep Error (30 min)	±0.0012	% uygulanan yük % of applied load	15	Çıkış Direnci Output Resistance	700±5	Ω
5	Sıfır Dengesi Zero Balance	±1.0	±mV/V	16	Yalıtım Direnci Insulation Resistance	≥5000	MΩ
6	Sıfır Üzerine Sıcaklık Etkisi Temperature Effect On Zero	0.002	% E <sub>max</sub> /°C	17	Kablo Uzunluğu Cable Length	20	m
7	Çıkış Üzerine Sıcaklık Etkisi Temperature Effect On Output	0.0012	% uygulanan yük % of applied load	18	Kablo Çapı Cable Diameter	Ø 6	mm
8	Sıcaklık Aralığı, Kompanse Edilmiş Temperature Range, Compensated	-10...+40	°C	19	Malzeme Construction	Alaşımli Çelik, Paslanmaz Çelik Alloy Steel, Stainless Steel	
9	Sıcaklık Aralığı, Güvenli Temperature Range, Safe	-30...+70	°C	20	Koruma Sınıfı Protection Class	IP68	
10	Maks. Güvenli Aşırı Yükleme Max. Safe Overload	150	% E <sub>max</sub>				
11	Nihai Aşırı Yükleme Ultimate Overload	250	% E <sub>max</sub>				

## Loadcell Ölçüleri / Loadcell Dimensions

mm



Nominal Kapasite (ton) Rated Load (ton)	Ölçüler (mm) Dimensions (mm)					
	H	H1	H2	d max	e°	r
15	200	150	123	13	5°	130
30	200	150	123	13	5°	160
40	200	150	123	13	5°	180
60	200	210	123	11	5°	220

## Bağlantı Şeması / Connection Diagram

