

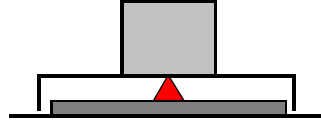
# MZ 62

## SINGLE-POINT LOAD CELL

KAPASİTE 3 kg - 100 kg



**MEZURO**  
Endüstriyel Tartı

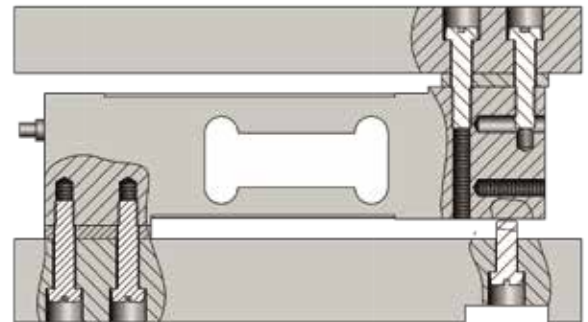


- ALÜMİNYUM GÖVDE
- 400X400 MM PLATFORM
- IP66 KORUMA

### Kullanım Alanları / Areas Of Usage

- Masaüstü Terazisi
- Sayım Baskülü
- Platform Uygulamaları
- Hassas Teraziler
- Dolum Makinaları

### Bağlama Şekli / Installation Form

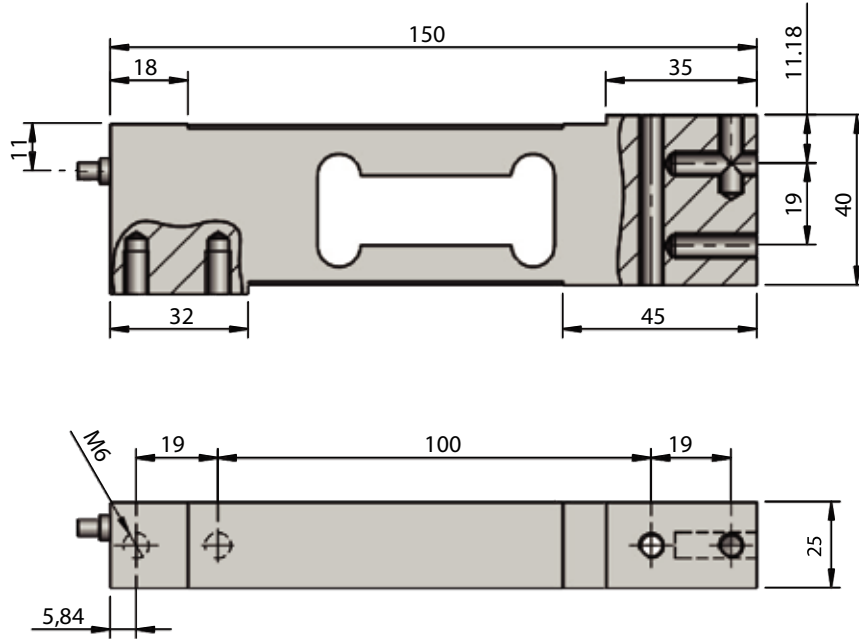


## Teknik Özellikleri / Technical Specifications

	PARAMETRELER / PARAMETERS	DEĞER / VALUE	BİRİM / UNIT		PARAMETRELER / PARAMETERS	DEĞER / VALUE	BİRİM / UNIT
1	Nominal Kapasite (E <sub>max</sub> ) Rated Capacities (E <sub>max</sub> )	3, 5, 8, 10, 15, 20, 30, 50, 60, 75, 100	kg	12	Besleme Gerilimi, Tavsiye Edilen Excitation, Recommended	10	V DC
2	Hassaslık Sensitivity	2.0±0.2	mV/V	13	Besleme Gerilimi, Maksimum Excitation, Maximum	15	V DC
3	Doğruluk Sınıfı Accuracy Class	OIML C3		14	Giriş Direnci Input Resistance	404±15	Ω
4	Sürünme Hatası Creep Error (30 min)	±0.0170	% uygulanan yük % of applied load	15	Çıkış Direnci Output Resistance	350±3	Ω
5	Sıfır Dengesi Zero Balance	0.2	±mV/V	16	Yalıtım Direnci Insulation Resistance	≥2000	MΩ
6	Sıfır Üzerine Sıcaklık Etkisi Temperature Effect On Zero	±0.0023	% E <sub>max</sub> /°C	17	Kablo Uzunluğu Cable Length	1.5	m
7	Çıkış Üzerine Sıcaklık Etkisi Temperature Effect On Output	±0.0010	% uygulanan yük % of applied load	18	Kablo Çapı Cable Diameter	Ø 5	mm
8	Sıcaklık Aralığı, Kompanse Edilmiş Temperature Range, Compensated	-10...+40	°C	19	Malzeme Construction	Alüminyum Aluminum	
9	Sıcaklık Aralığı, Güvenli Temperature Range, Safe	-20...+70	°C	20	Koruma Sınıfı Protection Class	IP66	
10	Maks. Güvenli Aşırı Yükleme Max. Safe Overload	150	% E <sub>max</sub>	21	Maks. Platform Boyutu Max. Platform Size	400x400	mm
11	Nihai Aşırı Yükleme Ultimate Overload	300	% E <sub>max</sub>	22	Kurulum Torku, Tavsiye Edilen Installation Torque, Recommended	7.0 (≤300kg) 10.0 (>300kg)	N.m

## Loadcell Ölçüleri / Loadcell Dimensions

mm



\* Delikler: M6-7 Adet -15 mm Derinlik

## Bağlantı Şeması / Connection Diagram

