

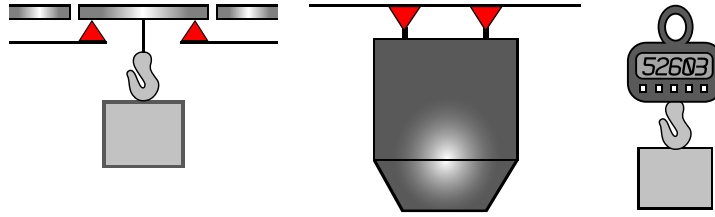
# MZ 52

## SINGLE-POINT LOAD CELL

KAPASİTE 250 kg - 7500 kg



**MEZURO**  
Endüstriyel Tartı



- IP68 KORUMA
- PASLANMAZ ÇELİK YAPI

### Kullanım Alanları / Areas Of Usage

- Test Cihazları
- Tank / Silo / Bunker Tartım Sistemleri
- Çuval - Torba Dolum Sistemleri
- Konveyör Tartım Sistemleri

### Montaj Aparatları / Mounting Kits

- 5002-M01-0.5
- 5002-M01-2
- 5002-M01-7.5

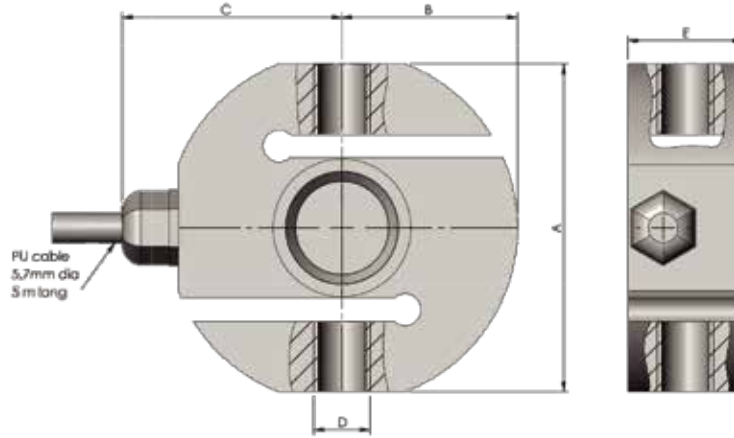


## Teknik Özellikleri / Technical Specifications

	PARAMETRELER / PARAMETERS	DEĞER / VALUE	BİRİM / UNIT		PARAMETRELER / PARAMETERS	DEĞER / VALUE	BİRİM / UNIT
1	Nominal Kapasite (E <sub>max</sub> ) Rated Capacities (E <sub>max</sub> )	250, 500, 1000, 2000 5000, 7500	kg	11	Besleme Gerilimi, Tavsiye Edilen Excitation, Recommended	10	V DC
2	Hassaslık Sensitivity	2.0±0.001	mV/V	12	Besleme Gerilimi, Maksimum Excitation, Maximum	15	V DC
3	Doğruluk Sınıfı Accuracy Class	OIML C3		13	Giriş Direnci Input Resistance	400±20	Ω
4	Sürünme Hatası Creep Error (30 min)	±0.016	% uygulanan yük % of applied load	14	Çıkış Direnci Output Resistance	350±3.0	Ω
5	Sıfır Üzerine Sıcaklık Etkisi Temperature Effect On Zero	0.01	% E <sub>max</sub> /°C	15	Yalıtım Direnci Insulation Resistance	≥5000	MΩ
6	Çıkış Üzerine Sıcaklık Etkisi Temperature Effect On Output	0.006	% E <sub>max</sub> /°C	16	Kablo Uzunluğu Cable Length	5	m
7	Sıcaklık Aralığı, Kompense Edilmiş Temperature Range, Compensated	-10...+55	°C	17	Kablo Çapı Cable Diameter	Ø 5	mm
8	Sıcaklık Aralığı, Güvenli Temperature Range, Safe	-40...+95	°C	18	Malzeme Construction	Paslanmaz Çelik Stainless Steel	
9	Maks. Güvenli Aşırı Yüklemeye Max. Safe Overload	150	% E <sub>max</sub>	19	Koruma Sınıfı Protection Class	IP66/IP69	
10	Nihai Aşırı Yüklemeye Ultimate Overload	200	% E <sub>max</sub>				

## Loadcell Ölçüleri / Loadcell Dimensions

mm



Nominal Kapasite (kg) Rated Load (kg)	Ölçüler (mm) Dimensions (mm)					
	A	B	C	D	E	F
250, 500	70	37.5	50	M12x1.75	24.5	75
1000, 2000	95	50	60	M20x1.75	30	100
5000	120	62.5	72.5	M24x2	40	125
7500	120	62.5	72.5	M24x2	56	125

## Bağlantı Şeması / Connection Diagram

