

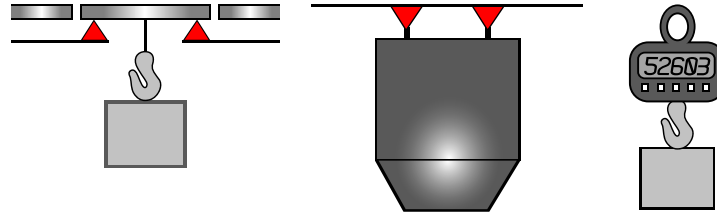
MZ 51

SINGLE-POINT LOAD CELL

KAPASİTE 50 kg - 5 ton



MEZURO
Endüstriyel Tartı



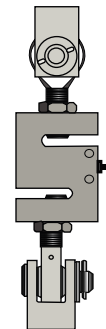
- IP67 KORUMA
- YÜKSEK KALİTE ÇELİK YAPILI YÜK SENSÖRÜ
- AŞINMAYA KARŞI DİRENÇLİ
- ASKI TIPI VE BASKI TIPI UYGULAMALARA UYGUN

Kullanım Alanları / Areas Of Usage

- Test Cihazları
- Tank / Silo / Bunker Tartım Sistemleri
- Çuval - Torba Dolum Sistemleri
- Konveyör
- Tank Bağlantı Ekipmanları (Batch)

Montaj Aparatları / Mounting Kits

5001-M01-1
5001-M01-5

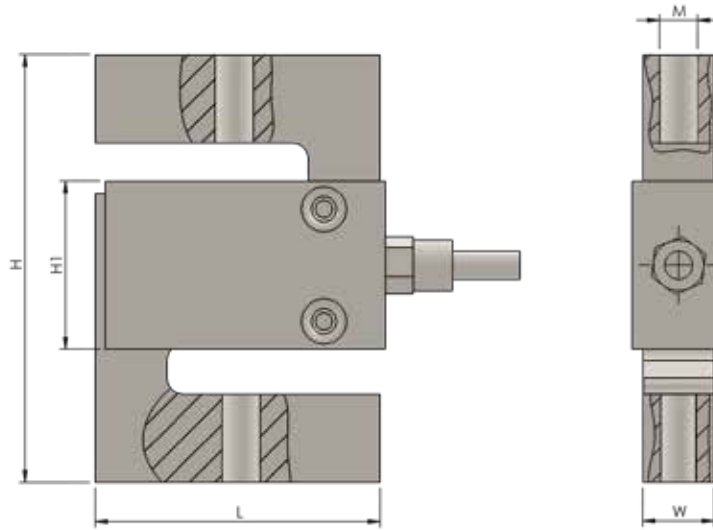


Teknik Özellikleri / Technical Specifications

	PARAMETRELER / PARAMETERS	DEĞER / VALUE	BİRİM / UNIT		PARAMETRELER / PARAMETERS	DEĞER / VALUE	BİRİM / UNIT
1	Nominal Kapasite (E _{max}) Rated Capacities (E _{max})	50, 100, 150, 200, 250, 300, 500, 750, 1000, 1200, 1500, 2000, 3000, 5000	kg	12	Besleme Gerilimi, Tavsiye Edilen Excitation, Recommended	5...12	V DC
2	Hassaslık Sensitivity	2.0±0.004	mV/V	13	Besleme Gerilimi, Maksimum Excitation, Maximum	18	V DC
3	Doğruluk Sınıfı Accuracy Class	OIML C2...C5		14	Giriş Direnci Input Resistance	350±3.5	Ω
4	Sürünme Hatası Creep Error (30 min)	±0.03	% uygulanan yük % of applied load	15	Çıkış Direnci Output Resistance	350±2.0	Ω
5	Sıfır Dengesi Zero Balance	±1.5	±mV/V	16	Yalıtım Direnci Insulation Resistance	≥5000	MΩ
6	Sıfır Üzerine Sıcaklık Etkisi Temperature Effect On Zero	0.0025	% E _{max} /°C	17	Kablo Uzunluğu Cable Length	5	m
7	Çıkış Üzerine Sıcaklık Etkisi Temperature Effect On Output	0.005	% uygulanan yük % of applied load	18	Kablo Çapı Cable Diameter	Ø 5	mm
8	Sıcaklık Aralığı, Kompanse Edilmiş Temperature Range, Compensated	-10...+40	°C	19	Malzeme Construction	Alaşımli Çelik, Paslanmaz Çelik Alloy Steel, Stainless Steel	
9	Sıcaklık Aralığı, Güvenli Temperature Range, Safe	-35...+65	°C	20	Koruma Sınıfı Protection Class	IP67	
10	Maks. Güvenli Aşırı Yükleme Max. Safe Overload	150	% E _{max}	21	Kurulum Torku, Tavsiye Edilen Installation Torque, Recommended	75	N.m
11	Nihai Aşırı Yükleme Ultimate Overload	300	% E _{max}				

Loadcell Ölçüleri / Loadcell Dimensions

mm



Nominal Kapasite (t) Rated Load (t)	Ölçüler (mm) Dimensions (mm)			
	L	W	H	H1
50-750	51	19,1	76,2	24
1000	51	25,4	76,2	24

Bağlantı Şeması / Connection Diagram

