

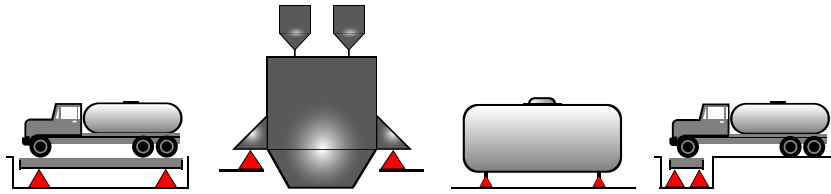
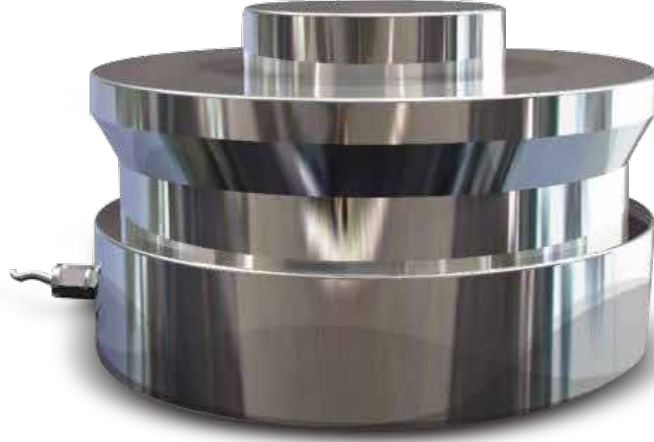
MZ 31

SINGLE-POINT LOAD CELL

KAPASİTE 10 ton - 150 ton



MEZURO
Endüstriyel Tartı



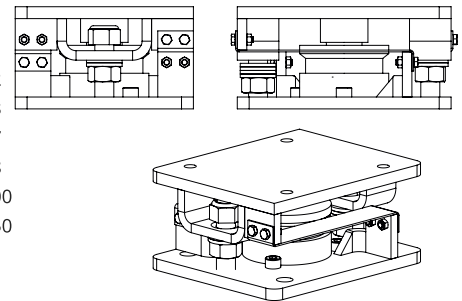
- IP67 / IP68 KORUMA TAM KAYNAKLI YAPI
- ÇELİK ALAŞIM VEYA PASLANMAZ ÇELİK YAPI
- UZUN ÖMÜRLÜ VE YÜKSEK HASSASİYET

Kullanım Alanları / Areas Of Usage

- Tank - Silo Tartım Uygulamaları
- Kamyon Kantarı
- Endüstriyel Tartım Uygulamaları
- Yüksek Tonajlı Tartım

Montaj Aparatları / Mounting Kits

3102-M01-22
3102-M01-33
3201-M01-47
3201-M01-68
3201-M01-100
3201-M01-150

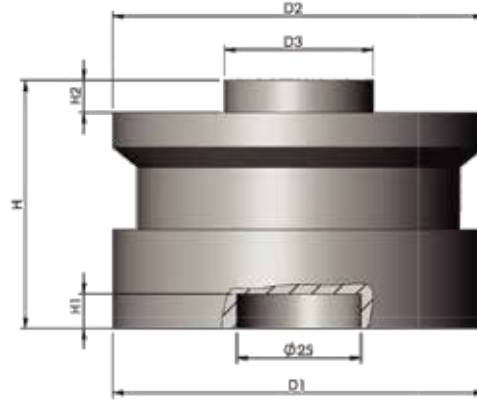


Teknik Özellikleri / Technical Specifications

	PARAMETRELER / PARAMETERS	DEĞER / VALUE	BİRİM / UNIT		PARAMETRELER / PARAMETERS	DEĞER / VALUE	BİRİM / UNIT
1	Nominal Kapasite (E _{max}) Rated Capacities (E _{max})	10, 22, 33, 47, 68, 100, 150	ton	11	Besleme Gerilimi, Tavsiye Edilen Excitation, Recommended	10...12	V DC
2	Hassaslık Sensitivity	2.85±0.015	mV/V	12	Besleme Gerilimi, Maksimum Excitation, Maximum	15	V DC
3	Sürünme Hatası Creep Error (30 min)	±0.003	% uygulanan yük % of applied load	13	Giriş Direnci Input Resistance	1450±10	Ω
4	Sıfır Dengesi Zero Balance	1.0	% E _{max}	14	Çıkış Direnci Output Resistance	1402 ±5	Ω
5	Sıfır Üzerine Sıcaklık Etkisi Temperature Effect On Zero	0.003	% E _{max} /°C	15	Yalıtım Direnci Insulation Resistance	≥5000	MΩ
6	Çıkış Üzerine Sıcaklık Etkisi Temperature Effect On Output	0.003	% E _{max} /°C	16	Kablo Uzunluğu Cable Length	12(10t-33t) 16(47t-150t)	m
7	Sıcaklık Aralığı, Kompense Edilmiş Temperature Range, Compensated	-10...+40	°C	17	Kablo Çapı Cable Diameter	Ø 6	mm
8	Sıcaklık Aralığı, Güvenli Temperature Range, Safe	-30...+70	°C	18	Malzeme Construction	Çelik Alaşımli, Paslanmaz Çelik Alloy Steel, Stainless Steel	
9	Maks. Güvenli Aşın Yükleme Max. Safe Overload	150	% E _{max}	19	Koruma Sınıfı Protection Class	IP68	
10	Nihai Aşın Yükleme Ultimate Overload	200	% E _{max}				

Loadcell Ölçüleri / Loadcell Dimensions

mm



Nominal Kapasite (t) Rated Load (t)	Ölçüler (mm) Dimensions (mm)					
	H	H1	H2	D1	D2	D3
10,22	50	7	6.5	Ø75	Ø75	Ø30
33	65	7	10	Ø95	Ø95	Ø40
47	75	7	14	Ø130	Ø130	Ø60
68	85	7	14	Ø130	Ø130	Ø60
100	90	7	16	Ø150	Ø150	Ø70
150	100	7	16	Ø150	Ø150	Ø70

Bağlantı Şeması / Connection Diagram

