

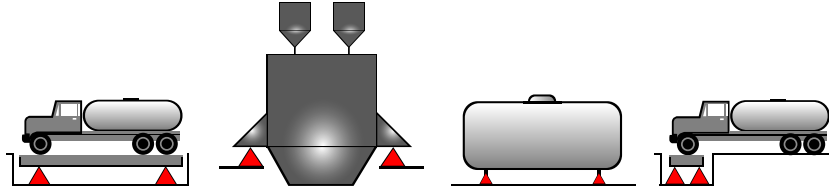
# MZ 30

## SINGLE-POINT LOAD CELL

KAPASİTE 2,5 ton - 30 ton



**MEZURO**  
Endüstriyel Tartı

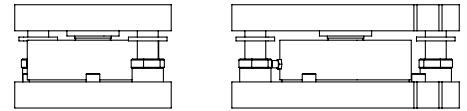


- NİKEL KAPLI ÇELİK / PASLANMAZ ÇELİK
- IP68 KORUMA

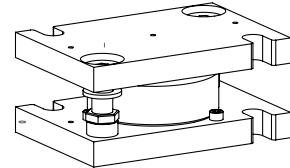
### Kullanım Alanları / Areas Of Usage

- Tank - Silo Tartım Uygulamaları
- Kamyon Kantarı
- Endüstriyel Tartım Uygulamaları

### Montaj Aparatları / Mounting Kits



3101-M03-15  
3101-M03-30

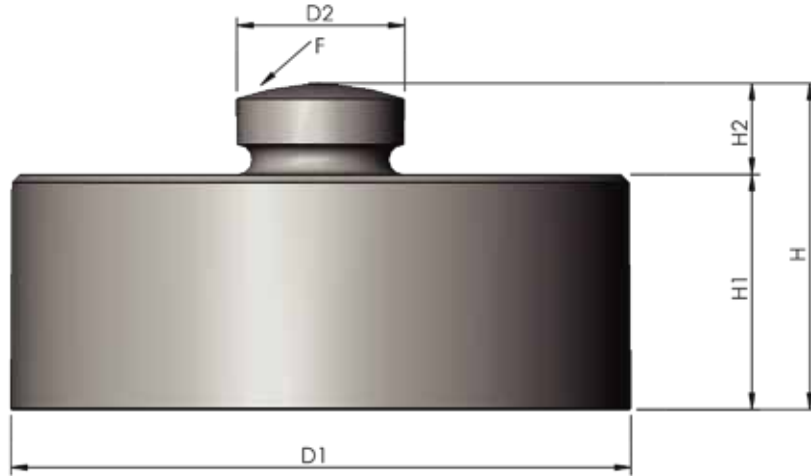


## Teknik Özellikleri / Technical Specifications

|    | PARAMETRELER / PARAMETERS  | DEĞER / VALUE          | BİRİM / UNIT                         |    | PARAMETRELER / PARAMETERS                                   | DEĞER / VALUE                      | BİRİM / UNIT |
|----|--|------------------------|--------------------------------------|----|---|------------------------------------|--------------|
| 1  | Nominal Kapasite (E <sub>max</sub> )<br>Rated Capacities (E <sub>max</sub> ) | 2,5, 5, 10, 15, 20, 30 | ton                                  | 11 | Besleme Gerilimi, Tavsiye Edilen<br>Excitation, Recommended | 10                                 | V DC         |
| 2  | Hassaslık<br>Sensitivity   | 2.0±0.1                | mV/V                                 | 12 | Besleme Gerilimi, Maksimum<br>Excitation, Maximum           | 15                                 | V DC         |
| 3  | Sürünme Hatası<br>Creep Error (30 min)                                       | ±0.02                  | % uygulanan yük<br>% of applied load | 13 | Giriş Direnci<br>Input Resistance                           | 800±30                             | Ω            |
| 4  | Sıfır Dengesi<br>Zero Balance  | ±1.0                   | % E <sub>max</sub>                   | 14 | Çıkış Direnci<br>Output Resistance                          | 700±5                              | Ω            |
| 5  | Sıfır Üzerine Sıcaklık Etkisi<br>Temperature Effect On Zero                  | 0.002                  | % E <sub>max</sub> /°C               | 15 | Yalıtım Direnci<br>Insulation Resistance                    | ≥5000                              | MΩ           |
| 6  | Çıkış Üzerine Sıcaklık Etkisi<br>Temperature Effect On Output                | 0.002                  | % E <sub>max</sub> /°C               | 16 | Kablo Uzunluğu<br>Cable Length                              | 10                                 | m            |
| 7  | Sıcaklık Aralığı, Kompense Edilmiş<br>Temperature Range, Compensated         | -10...+50              | °C                                   | 17 | Malzeme<br>Construction                                     | Paslanmaz Çelik<br>Stainless Steel |              |
| 8  | Sıcaklık Aralığı, Güvenli<br>Temperature Range, Safe                         | -20...+60              | °C                                   | 18 | Koruma Sınıfı<br>Protection Class                           | IP68                               |              |
| 9  | Maks. Güvenli Aşın Yükleme<br>Max. Safe Overload                             | 150                    | % E <sub>max</sub>                   |    |   |                                    |              |
| 10 | Nihai Aşın Yükleme<br>Ultimate Overload                                      | 300                    | % E <sub>max</sub>                   |    |   |                                    |              |

## Loadcell Ölçüleri / Loadcell Dimensions

mm



| Nominal Kapasite (t)<br>Rated Load (t) | Ölçüler (mm)<br>Dimensions (mm) |    |    |      |     |     |
|--|---------------------------------|----|----|------|-----|-----|
|  | H                               | H1 | H2 | D1   | D2  | r.F |
| 2,5, 5, 10, 15                         | 44                              | 32 | 12 | Ø82  | Ø22 | 130 |
| 20, 30                                 | 54                              | 40 | 14 | Ø126 | Ø35 | 200 |

## Bağlantı Şeması / Connection Diagram

