

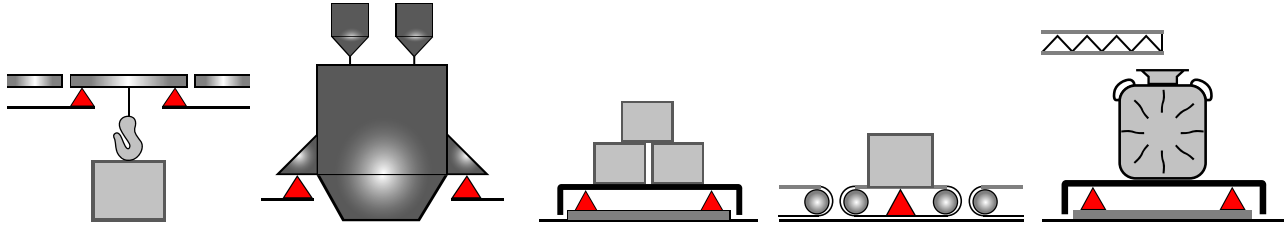
MZ 11

SINGLE-POINT LOAD CELL

KAPASİTE 5 kg - 500 kg



MEZURO
Endüstriyel Tartı



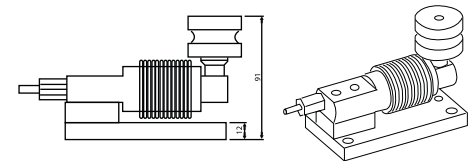
■ NİKEL KAPLI ÇELİK / PASLANMAZ ÇELİK

■ IP67 / IP68 / IP69K KORUMA

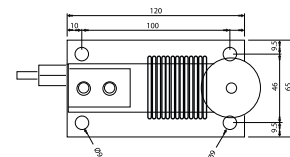
Kullanım Alanları / Areas Of Usage

- Platform Kantarları
- Tank / Silo / Bunker Tartım Sistemleri
- Bant Kantarları
- Çuval - Torba Dolum Sistemleri

Montaj Aparatları / Mounting Kits



2201-M01-500

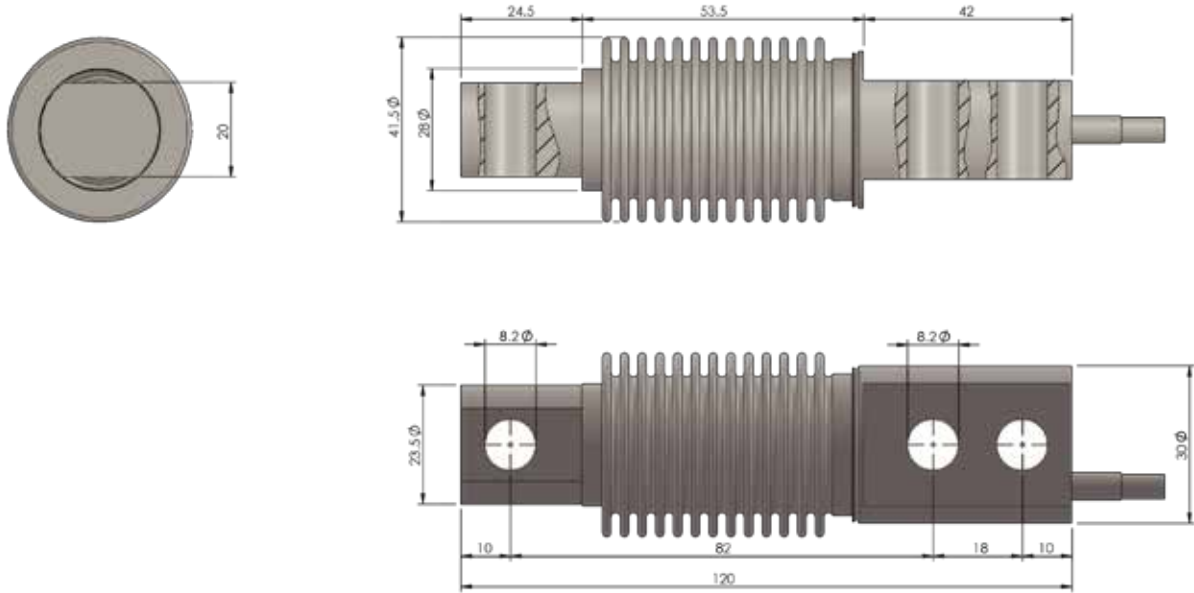


Teknik Özellikleri / Technical Specifications

	PARAMETRELER / PARAMETERS	DEĞER / VALUE	BİRİM / UNIT		PARAMETRELER / PARAMETERS	DEĞER / VALUE	BİRİM / UNIT
1	Nominal Kapasite (E _{max}) Rated Capacities (E _{max})	5, 10, 20, 30, 50, 100, 200, 250, 350, 500	kg	12	Besleme Gerilimi, Tavsiye Edilen Excitation, Recommended	5...12	VDC
2	Hassaslık Sensitivity	2.0±0.2	mV/V	13	Besleme Gerilimi, Maksimum Excitation, Maximum	18	VDC
3	Doğruluk Sınıfı Accuracy Class	OIML C3, C4		14	Giriş Direnci Input Resistance	460±50	Ω
4	Sürünme Hatası Creep Error (30 min)	±0.0170	% uygulanan yük % of applied load	15	Çıkış Direnci Output Resistance	350±3.5	Ω
5	Sıfır Dengesi Zero Balance	±0.04	% E _{max}	16	Yalıtım Direnci Insulation Resistance	≥5000	MΩ
6	Sıfır Üzerine Sıcaklık Etkisi Temperature Effect On Zero	0.002	% E _{max} /°C	17	Kablo Uzunluğu Cable Length	6	m
7	Çıkış Üzerine Sıcaklık Etkisi Temperature Effect On Output	0.002	% E _{max} /°C	18	Kablo Çapı Cable Diameter	Ø 5	mm
8	Sıcaklık Aralığı, Kompense Edilmiş Temperature Range, Compensated	-10...+40	°C	19	Malzeme Construction	Paslanmaz Çelik Stainless Steel	
9	Sıcaklık Aralığı, Güvenli Temperature Range, Safe	-35...+65	°C	20	Koruma Sınıfı Protection Class	IP68	
10	Maks. Güvenli Aşırı Yükleme Max. Safe Overload	150	% E _{max}	21	Kurulum Torqu, Tavsiye Edilen Installation Torque, Recommended	M8:25	N.m
11	Nihai Aşırı Yükleme Ultimate Overload	300	% E _{max}				

Loadcell Ölçüleri / Loadcell Dimensions

mm



Bağlantı Şeması / Connection Diagram

