

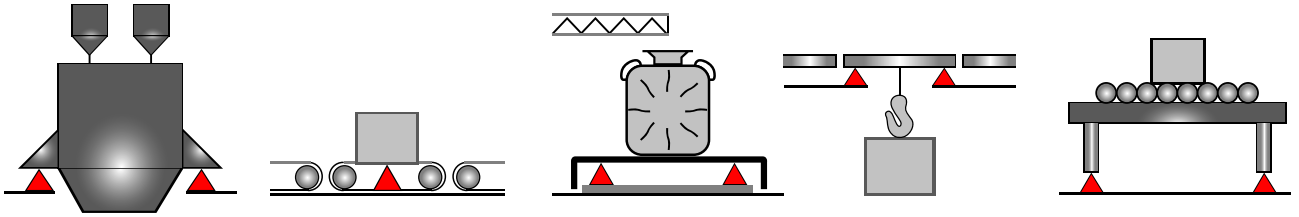
MZ 10

SINGLE-POINT LOAD CELL

KAPASİTE 25 kg - 5000 kg



MEZURO
Endüstriyel Tartı

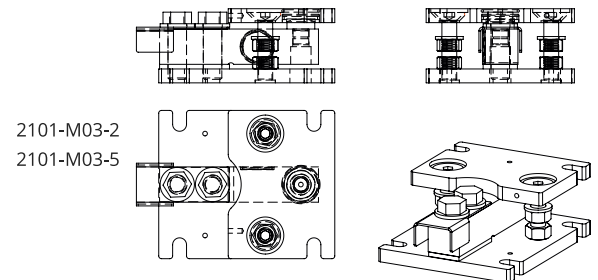


- ÖZEL ALAŞIM ÇELİK GÖVDE / PASLANMAZ ÇELİK
- NIKEL KAPLAMA UZUN ÖMÜRLÜ GÖVDE
- IP67 / IP68 / IP69K KAYNAK KAPAKLI HERMETİK SIZDIRMAZLIK

Kullanım Alanları / Areas Of Usage

- Platform Kantarları
- Tank / Silo / Bunker Tartım Sistemleri
- Bant Kantarları
- Proses Tartım Sistemleri
- Kompakt Yapı ile Basit Montaj Uygulamaları

Montaj Aparatları / Mounting Kits

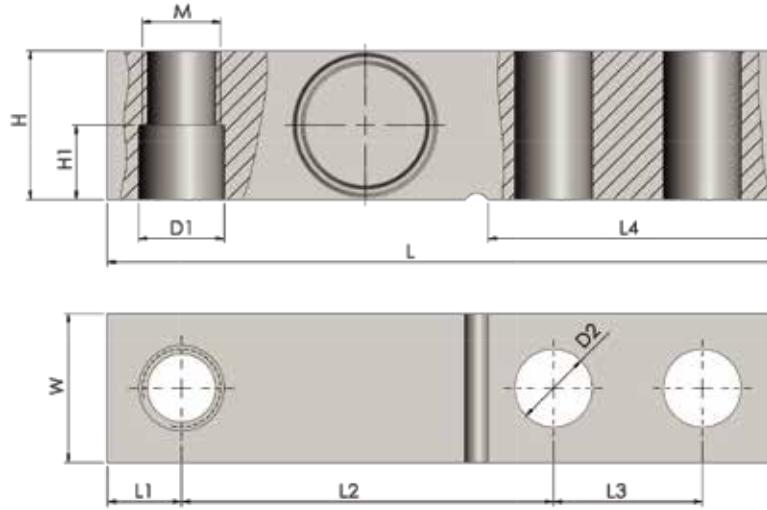


Teknik Özellikleri / Technical Specifications

| | PARAMETRELER / PARAMETERS | DEĞER / VALUE | BİRİM / UNIT | | PARAMETRELER / PARAMETERS | DEĞER / VALUE | BİRİM / UNIT |
|----|--|---------------------------|--------------------------------------|----|---|-------------------------------------|--------------|
| 1 | Nominal Kapasite (E _{max}) Rated Capacities (E _{max}) | 0,3, 0,5, 1, 1,5, 2, 3, 5 | ton | 12 | Besleme Gerilimi, Tavsiye Edilen Excitation, Recommended | 5...12 | VDC |
| 2 | Hassaslık Sensitivity | 3.0±0.003 | mV/V | 13 | Besleme Gerilimi, Maksimum Excitation, Maximum | 18 | VDC |
| 3 | Doğruluk Sınıfı Accuracy Class | OIML C3, C4, C5 | | 14 | Giriş Direnci Input Resistance | 350±3.5 | Ω |
| 4 | Sürünme Hatası Creep Error (30 min) | ±0.0170 | % uygulanan yük % of applied load | 15 | Çıkış Direnci Output Resistance | 350±3.5 | Ω |
| 5 | Sıfır Dengesi Zero Balance | ±1.0 | % E _{max} | 16 | Yalıtım Direnci Insulation Resistance | ≥5000 | MΩ |
| 6 | Sıfır Üzerine Sıcaklık Etkisi Temperature Effect On Zero | 0.002 | % E _{max} /°C | 17 | Kablo Uzunluğu Cable Length | 3.0 (0.25t...2.5t) 4.2 (3t...5t) | m |
| 7 | Çıkış Üzerine Sıcaklık Etkisi Temperature Effect On Output | 0.0012 | % E _{max} /°C | 18 | Kablo Çapı Cable Diameter | Ø 5 | mm |
| 8 | Sıcaklık Aralığı, Kompense Edilmiş Temperature Range, Compensated | -10...+40 | °C | 19 | Malzeme Construction | Alaşımli Çelik Alloy Steel | |
| 9 | Sıcaklık Aralığı, Güvenli Temperature Range, Safe | -35...+65 | °C | 20 | Koruma Sınıfı Protection Class | IP68 | |
| 10 | Maks. Güvenli Aşırı Yükleme Max. Safe Overload | 150 | % E _{max} | 21 | Kurulum Torqu, Tavsiye Edilen Installation Torque, Recommended | M12:75 M18:500 | N.m |
| 11 | Nihai Aşırı Yükleme Ultimate Overload | 300 | % E _{max} | | | | |

Loadcell Ölçüleri / Loadcell Dimensions

mm



| Nominal Kapasite (t) Rated Load (t) | Ölçüler (mm) Dimensions (mm) | | | | | | | | | | |
|--|---------------------------------|------|------|------|------|------|------|------|-----|-----|-----|
| | L | L1 | L2 | L3 | L4 | H | H1 | W | D1 | D2 | M |
| 0,3, 0,5, 1, 1,5, 2 | 130 | 12,7 | 76,2 | 25,4 | 53,5 | 31,8 | 16 | 31,8 | Ø13 | Ø13 | M12 |
| 3,5 | 171,5 | 19,1 | 95,3 | 25,4 | 72,5 | 38,1 | 19,3 | 38,1 | Ø20 | Ø20 | M18 |

Bağlantı Şeması / Connection Diagram

