

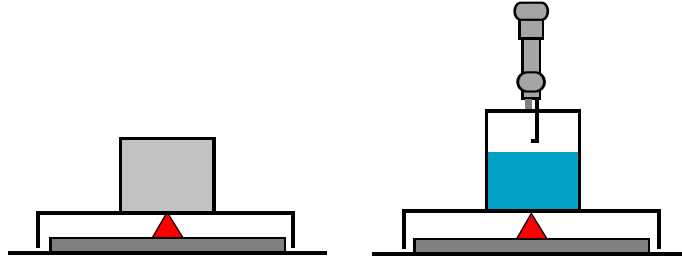
# MZ 09

## SINGLE-POINT LOAD CELL

KAPASİTE 50 kg - 300 kg



**MEZURO**  
Endüstriyel Tartı



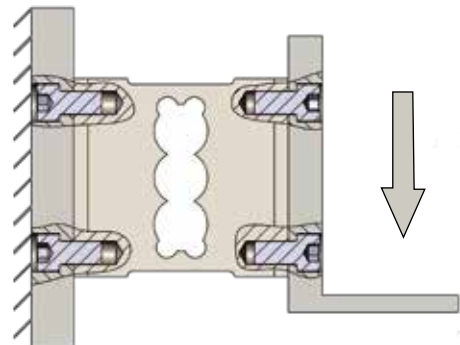
■ ÖZEL ALAŞIMLI ÇELİK YAPI

■ IP65 KORUMA

### Kullanım Alanları / Areas Of Usage

- Dolum Makinaları
- Rotatif Dolum Makinaları
- Platform Tartım Sistemleri
- Test Cihazları
- Multi Scale Uygulamaları

### Bağlama Şekli / Installation Form

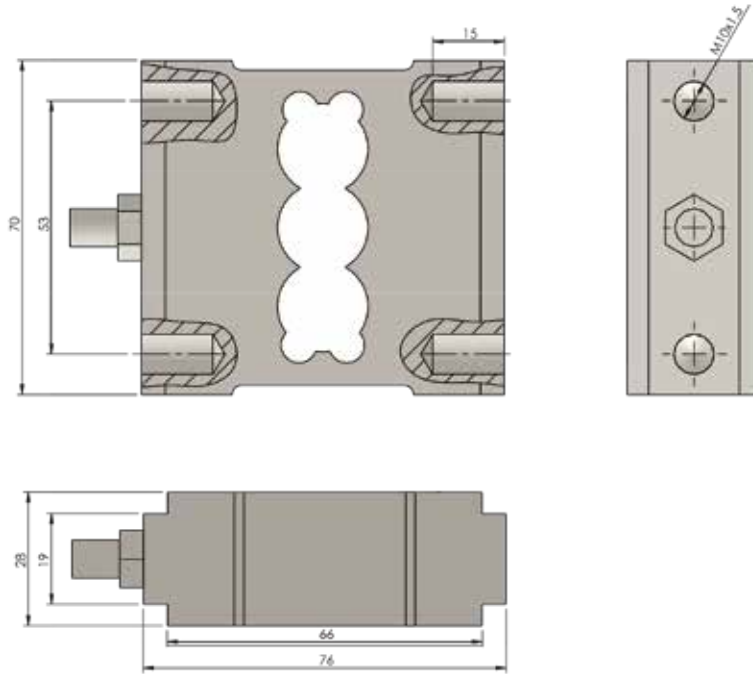


## Teknik Özellikleri / Technical Specifications

	PARAMETRELER / PARAMETERS	DEĞER / VALUE	BİRİM / UNIT		PARAMETRELER / PARAMETERS	DEĞER / VALUE	BİRİM / UNIT
1	Nominal Kapasite (E <sub>max</sub> ) Rated Capacities (E <sub>max</sub> )	50, 100, 200, 300	kg	12	Besleme Gerilimi, Tavsiye Edilen Excitation, Recommended	10	VDC
2	Hassaslık Sensitivity	2.0±000.3	mV/V	13	Besleme Gerilimi, Maksimum Excitation, Maximum	15	VDC
3	Doğruluk Sınıfı Accuracy Class	OIML C3		14	Giriş Direnci Input Resistance	404±15	Ω
4	Sürünme Hatası Creep Error (30 min)	±0.030	% uygulanan yük % of applied load	15	Çıkış Direnci Output Resistance	350±3	Ω
5	Sıfır Dengesi Zero Balance	0.2	±mV/V	16	Yalıtım Direnci Insulation Resistance	≥5000	MΩ
6	Sıfır Üzerine Sıcaklık Etkisi Temperature Effect On Zero	±0.0030	% E <sub>max</sub> /°C	17	Kablo Uzunluğu Cable Length	3	m
7	Çıkış Üzerine Sıcaklık Etkisi Temperature Effect On Output	±0.0030	% uygulanan yük % of applied load	18	Kablo Çapı Cable Diameter	Ø 5	mm
8	Sıcaklık Aralığı, Kompense Edilmiş Temperature Range, Compensated	-10...+40	°C	19	Malzeme Construction	Alaşımli Çelik Alloy Steel	
9	Sıcaklık Aralığı, Güvenli Temperature Range, Safe	-30...+70	°C	20	Koruma Sınıfı Protection Class	IP65	
10	Maks. Güvenli Aşırı Yükleme Max. Safe Overload	120	% E <sub>max</sub>				
11	Nihai Aşırı Yükleme Ultimate Overload	150	% E <sub>max</sub>				

## Loadcell Ölçüleri / Loadcell Dimensions

mm



## Bağlantı Şeması / Connection Diagram

