

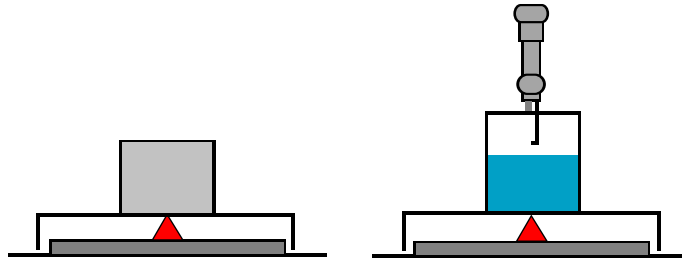
MZ 08

SINGLE-POINT LOAD CELL

KAPASİTE 30 kg - 300 kg



MEZURO
Endüstriyel Tartı

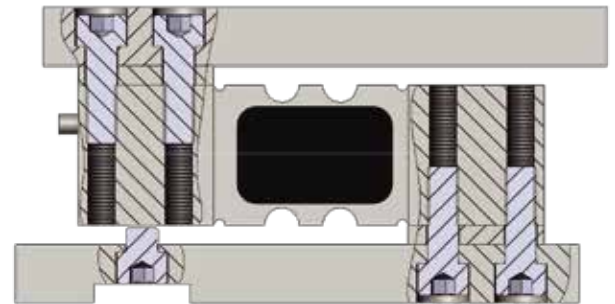


- ALÜMİNYUM / PASLANMAZ ÇELİK
- IP65 KORUMA
- 400x400 MM PLATFORM

Kullanım Alanları / Areas Of Usage

- Dozajlama Sistemleri
- Paketleme Tartım Sistemleri
- Dinamik Test Makinaları
- Platform Tartımları

Bağlama Şekli / Installation Form

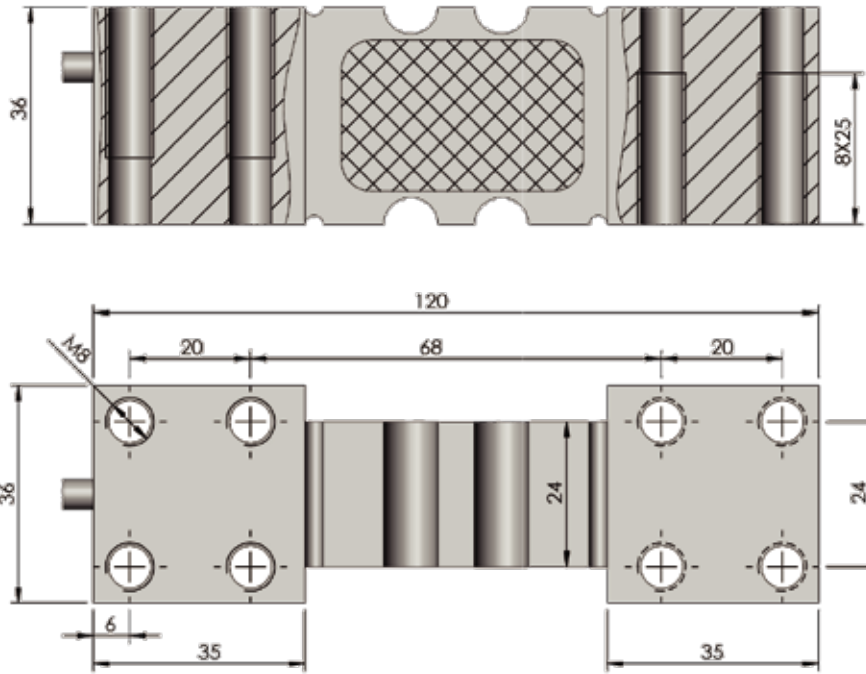


Teknik Özellikleri / Technical Specifications

	PARAMETRELER / PARAMETERS	DEĞER / VALUE	BİRİM / UNIT		PARAMETRELER / PARAMETERS	DEĞER / VALUE	BİRİM / UNIT
1	Nominal Kapasite (E _{max}) Rated Capacities (E _{max})	30, 60, 100, 150, 200, 300	kg	12	Besleme Gerilimi, Tavsiye Edilen Excitation, Recommended	10	VDC
2	Hassaslık Sensitivity	2.0±0.2	mV/V	13	Besleme Gerilimi, Maksimum Excitation, Maximum	15	VDC
3	Doğruluk Sınıfı Accuracy Class	OIML C3		14	Giriş Direnci Input Resistance	404±15	Ω
4	Sürünme Hatası Creep Error (30 min)	±0.030	% uygulanan yük % of applied load	15	Çıkış Direnci Output Resistance	350±3	Ω
5	Sıfır Dengesi Zero Balance	0.2	±mV/V	16	Yalıtım Direnci Insulation Resistance	≥5000	MΩ
6	Sıfır Üzerine Sıcaklık Etkisi Temperature Effect On Zero	±0.0020	% E _{max} /°C	17	Kablo Uzunluğu Cable Length	3	m
7	Çıkış Üzerine Sıcaklık Etkisi Temperature Effect On Output	±0.0020	% uygulanan yük % of applied load	18	Kablo Çapı Cable Diameter	Ø 5	mm
8	Sıcaklık Aralığı, Kompense Edilmiş Temperature Range, Compensated	-10...+40	°C	19	Malzeme Construction	Alaşımli Çelik, Paslanmaz Çelik Alloy Steel, Stainless Steel	
9	Sıcaklık Aralığı, Güvenli Temperature Range, Safe	-30...+70	°C	20	Koruma Sınıfı Protection Class	IP65	
10	Maks. Güvenli Aşırı Yükleme Max. Safe Overload	150	% E _{max}				
11	Nihai Aşırı Yükleme Ultimate Overload	200	% E _{max}				

Loadcell Ölçüleri / Loadcell Dimensions

mm



* Delikler: M8-4 Adet -25 mm Derinlik

Bağlantı Şeması / Connection Diagram

