

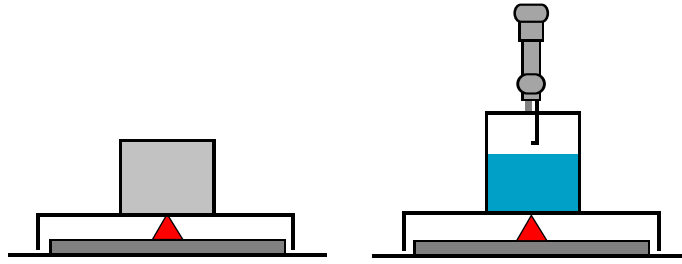
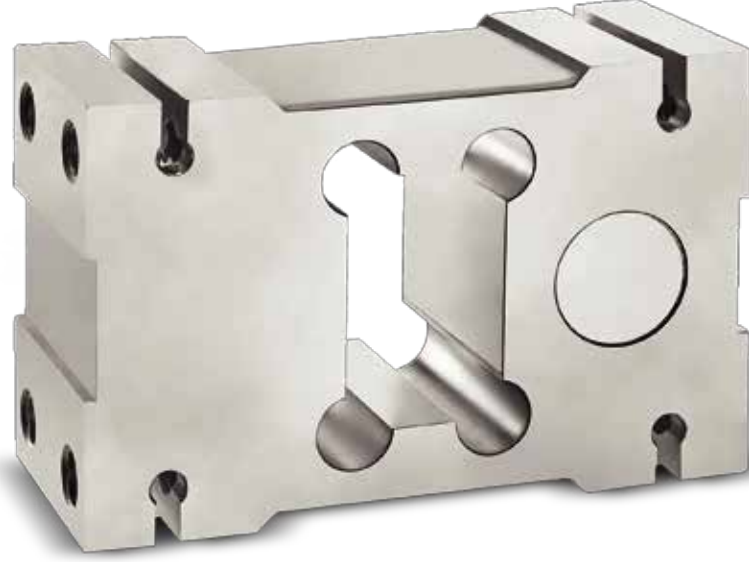
MZ 06

SINGLE-POINT LOAD CELL

KAPASİTE 1000 kg - 2000 kg



MEZURO
Endüstriyel Tartı

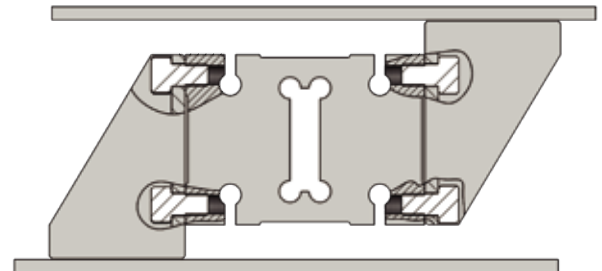


- ALÜMİNYUM GÖVDE
- 1200X1200 MM PLATFORM
- IP66 KORUMA

Kullanım Alanları / Areas Of Usage

- Platform Kantarları
- Tank / Silo / Bunker Tartım Sistemleri
- Bobin Tartımı
- Proses Tartım Sistemleri
- Kompakt Yapı ile Basit Montaj Uygulamaları

Bağlama Şekli / Installation Form

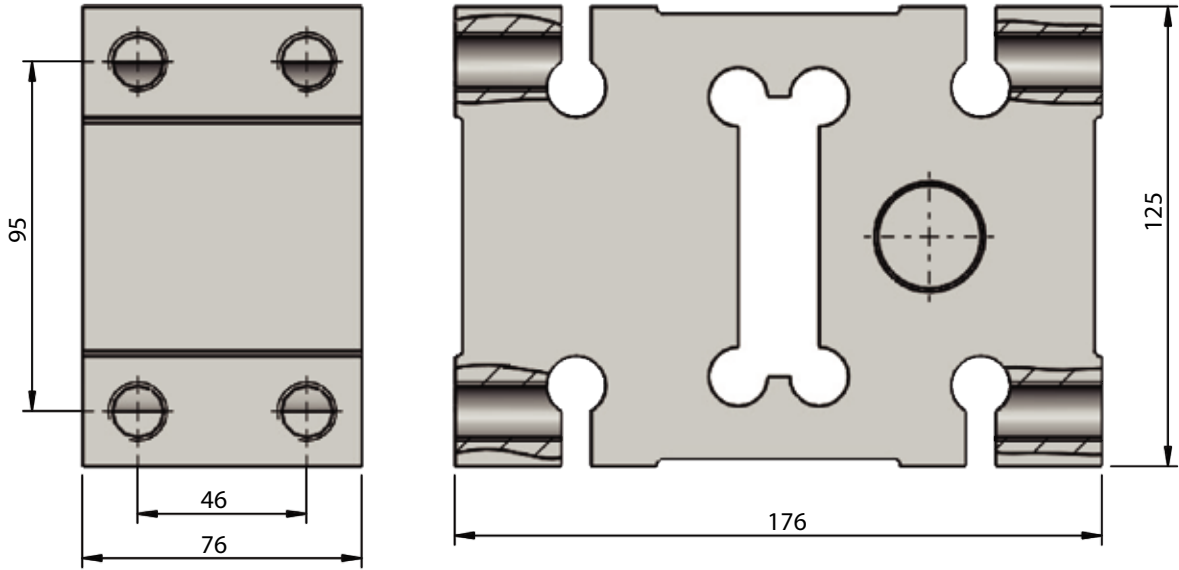


Teknik Özellikleri / Technical Specifications

	PARAMETRELER / PARAMETERS	DEĞER / VALUE	BİRİM / UNIT		PARAMETRELER / PARAMETERS	DEĞER / VALUE	BİRİM / UNIT
1	Nominal Kapasite (E _{max}) Rated Capacities (E _{max})	1000, 2000	kg	12	Besleme Gerilimi, Tavsiye Edilen Excitation, Recommended	10	VDC
2	Hassaslık Sensitivity	2.0±0.2	mV/V	13	Besleme Gerilimi, Maksimum Excitation, Maximum	15	VDC
3	Doğruluk Sınıfı Accuracy Class	OIML C3		14	Giriş Direnci Input Resistance	404±15	Ω
4	Sürünme Hatası Creep Error (30 min)	±0.0170	% uygulanan yük % of applied load	15	Çıkış Direnci Output Resistance	350±3	Ω
5	Sıfır Dengesi Zero Balance	0.2	±mV/V	16	Yalıtım Direnci Insulation Resistance	≥2000	MΩ
6	Sıfır Üzerine Sıcaklık Etkisi Temperature Effect On Zero	±0.0023	% E _{max} /°C	17	Kablo Uzunluğu Cable Length	1.5	m
7	Çıkış Üzerine Sıcaklık Etkisi Temperature Effect On Output	±0.0010	% uygulanan yük % of applied load	18	Kablo Çapı Cable Diameter	Ø 5	mm
8	Sıcaklık Aralığı, Kompanse Edilmiş Temperature Range, Compensated	-10...+40	°C	19	Malzeme Construction	Alüminyum Aluminum	
9	Sıcaklık Aralığı, Güvenli Temperature Range, Safe	-20...+70	°C	20	Koruma Sınıfı Protection Class	IP66	
10	Maks. Güvenli Aşırı Yükleme Max. Safe Overload	150	% E _{max}	21	Maks. Platform Boyutu Max. Platform Size	1200x1200	mm
11	Nihai Aşırı Yükleme Ultimate Overload	300	% E _{max}	22	Kurulum Torku, Tavsiye Edilen Installation Torque, Recommended	165.0	N.m

Loadcell Ölçüleri / Loadcell Dimensions

mm



Bağlantı Şeması / Connection Diagram

