

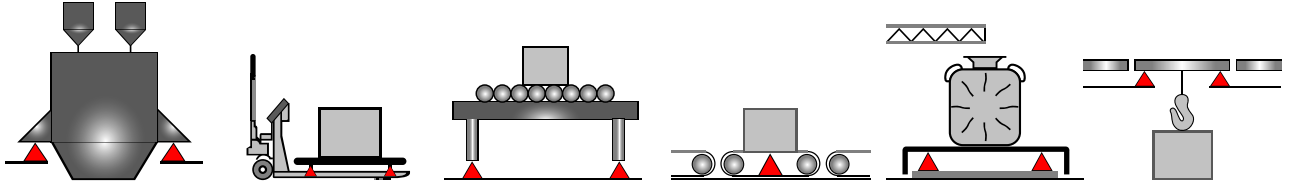
MZ 12

SINGLE-POINT LOAD CELL

KAPASİTE 300 kg - 2000 kg



MEZURO
Endüstriyel Tartı

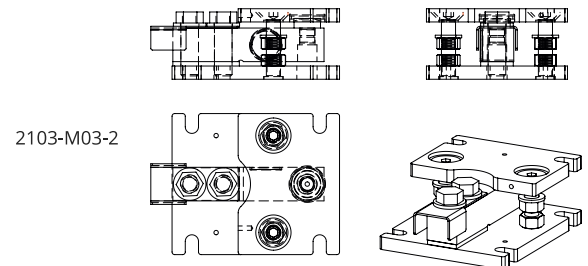


- PASLANMAZ ÇELİK YAPILI YÜK SENSÖRÜ
- IP67 KORUMA
- YÜKSEK DAYANIMA SAHİP POLİÜRETAN KABLOSU

Kullanım Alanları / Areas Of Usage

- Platform Kantarları
- Tank / Silo / Bunker Tartım Sistemleri
- Bant Kantarları
- Proses Tartım Sistemleri
- Kompakt Yapı ile Basit Montaj Uygulamaları

Montaj Aparatları / Mounting Kits

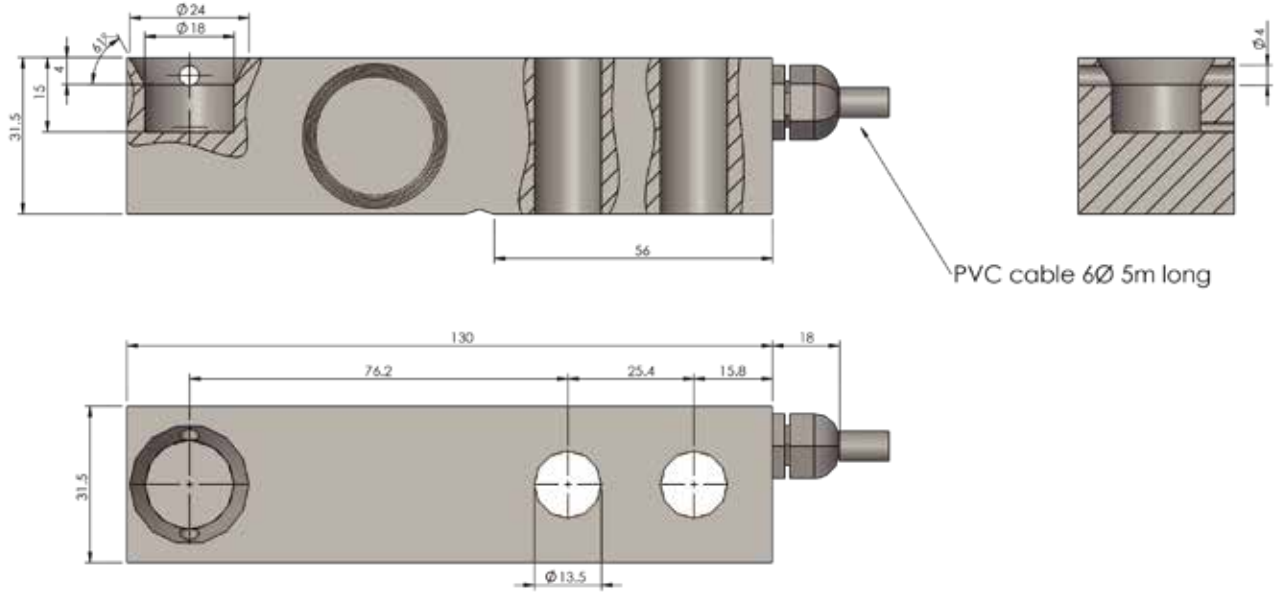


Teknik Özellikleri / Technical Specifications

	PARAMETRELER / PARAMETERS	DEĞER / VALUE	BİRİM / UNIT		PARAMETRELER / PARAMETERS	DEĞER / VALUE	BİRİM / UNIT
1	Nominal Kapasite (E _{max}) Rated Capacities (E _{max})	0,3, 0,5, 0,75, 1, 1,5, 2	ton	12	Besleme Gerilimi, Tavsiye Edilen Excitation, Recommended	5... 12	VDC
2	Hassaslık Sensitivity	3.0±0.008	mV/V	13	Besleme Gerilimi, Maksimum Excitation, Maximum	18	VDC
3	Doğruluk Sınıfı Accuracy Class	OIML C3, C4, C5		14	Giriş Direnci Input Resistance	350±3.5	Ω
4	Sürünme Hatası Creep Error (30 min)	±0.0170	% uygulanan yük % of applied load	15	Çıkış Direnci Output Resistance	350±3.5	Ω
5	Sıfır Dengesi Zero Balance	±2.0	% E _{max}	16	Yalıtım Direnci Insulation Resistance	≥5000	MΩ
6	Sıfır Üzerine Sıcaklık Etkisi Temperature Effect On Zero	0.002	% E _{max} /°C	17	Kablo Uzunluğu Cable Length	3.0 (0.25t...2.5t) 4.2 (3t...5t)	m
7	Çıkış Üzerine Sıcaklık Etkisi Temperature Effect On Output	0.0012	% E _{max} /°C	18	Kablo Çapı Cable Diameter	Ø 5	mm
8	Sıcaklık Aralığı, Kompense Edilmiş Temperature Range, Compensated	-10...+40	°C	19	Malzeme Construction	Paslanmaz Çelik Stainless Steel	
9	Sıcaklık Aralığı, Güvenli Temperature Range, Safe	-35...+65	°C	20	Koruma Sınıfı Protection Class	IP67	
10	Maks. Güvenli Aşırı Yükleme Max. Safe Overload	150	% E _{max}	21	Kurulum Torqu, Tavsiye Edilen Installation Torque, Recommended	M12:75	N.m
11	Nihai Aşırı Yükleme Ultimate Overload	300	% E _{max}				

Loadcell Ölçüleri / Loadcell Dimensions

mm



Bağlantı Şeması / Connection Diagram

